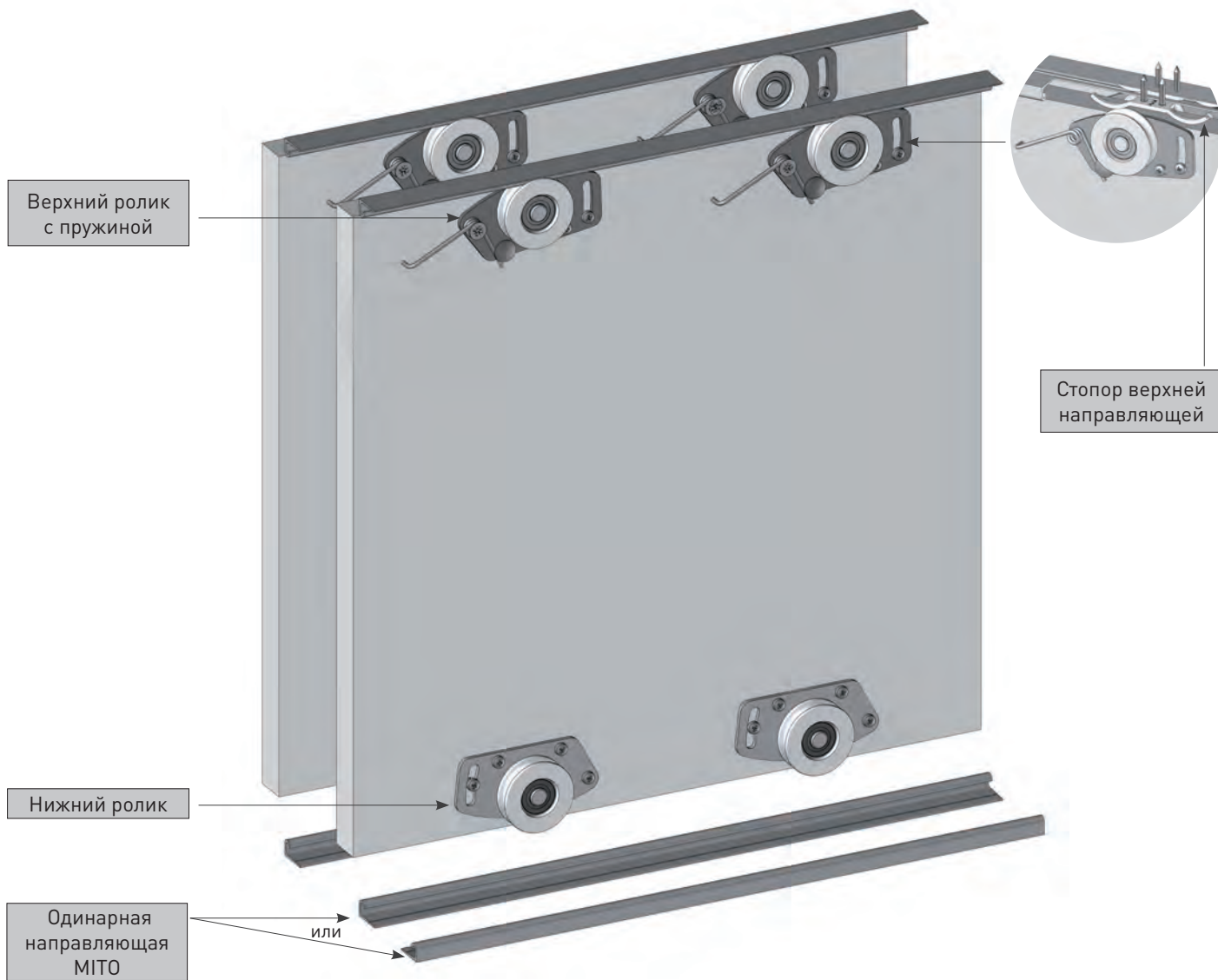


# АНТРЕСОЛЬНАЯ СИСТЕМА



Направляющая MITO (цвет алюминий)

Длина	Артикул
200 см	A-TMITO-200-05
250 см	A-TMITO-250-05
300 см	A-TMITO-300-05



Комплект MITO PLUS: 2 верхних ролика с пружиной, 2 нижних ролика с шарикоподшипником, 1 стопор, комплект шурупов.

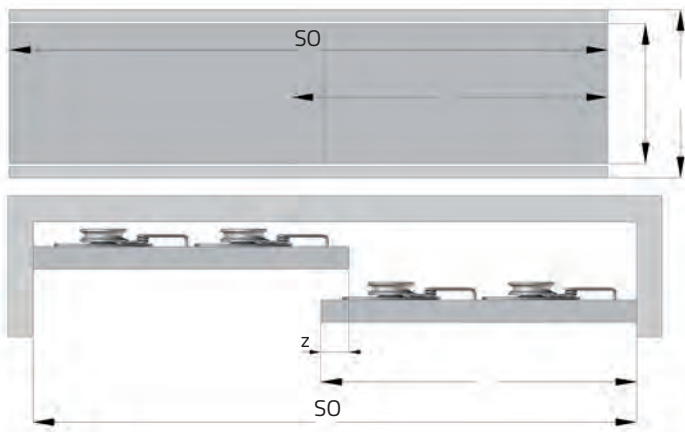
◎ Шарикоподшипник

⌋ 50 кг

◇ Плита ≥ 16 мм

## РАСЧЁТЫ

## Размеры дверей



## Размеры для попеременного расположения дверей



## Размеры для симметричного расположения дверей



## ОБОЗНАЧЕНИЯ

S0 - ширина проёма  
 W0 - высота проёма  
 SD - ширина двери  
 WD - высота двери  
 Z - ширина перехлёста, Z = 30 мм  
 n - количество дверей  
 k - количество перехлёстов

## РАЗМЕРЫ ДВЕРЕЙ

Ширина двери (наполнения)

$$SD = (S0 + k * Z) / n$$

Высота двери

$$WD = W0 - 12 \text{ мм}$$

Расчёт ширины двери без буферной щётки				
Ширина перехлёста	Z = 30 мм			Общая формула
Количество дверей	n = 2	n = 3	n = 4	
Количество перехлёстов	k = 1	k = 2	k = 2	k = 3
Упрощенная формула	$SD = \frac{S0+30}{2}$	$SD = \frac{S0+60}{3}$	$SD = \frac{S0+60}{4}$	$SD = \frac{S0+90}{4}$
	$SD = \frac{S0+k*Z}{n}$			

## УСТАНОВКА ВЕРХНИХ И НИЖНИХ РОЛИКОВ



Шуруп ST 3,5 x 13 - C - H  
Вкрутить шуруп, не зажимая до конца, для свободной работы пружины ролика.

Конический винт 4 x 20 - C - H

Отверстие под пружину Ø 2 x 12

Нижние ролики закрепить с помощью двух шурупов как показано на рисунке.

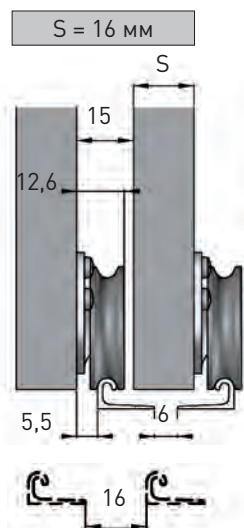
Шуруп ST 4 x 13 - C - H



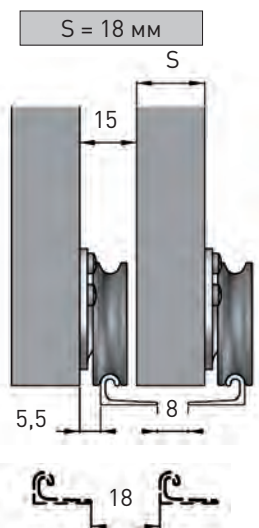
После регулировки и установки двери, закрутить оставшиеся шурупы в нижнем ролике.



Для установки следует использовать шурупы с потайной головкой. Сделать фаску отверстий.

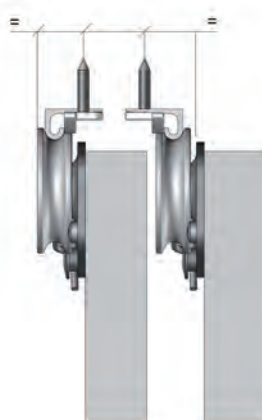
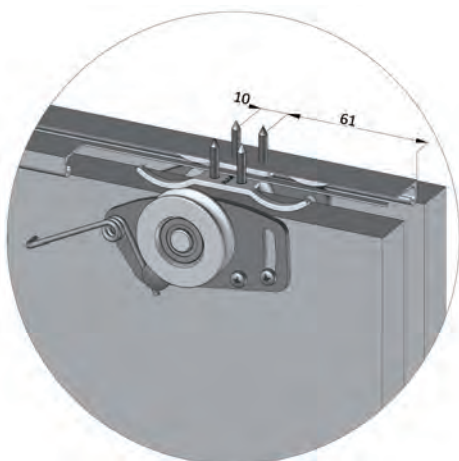


II Вариант установки одинарной направляющей для 16 мм.



II Вариант установки одинарной направляющей для 18 мм.

## УСТАНОВКА СТОПОРА В ВЕРХНЕЙ НАПРАВЛЯЮЩЕЙ



## УСТАНОВКА ДВЕРЕЙ

